



STN-1000

VALV. BOLA 2P A-316 ROSCADA / 2P A-316 SCREWED BALL VALVE



1

CARACTERISTICAS TECNICAS / KEY FEATURES

- Conexiones: Roscadas según ISO 7-1 EN 10226-1
- Cuerpo: Acero inoxidable AISI316 1.4408 (CF8M)
- Asientos: PTFE + 15% Fibra de vidrio
- Tórica del eje: FKM (vitón)
- Juntas del eje: PTFE + 15% fibra de vidrio
- Sistema de bloqueo de seguridad integrado en la maneta
- Presión de trabajo máxima: 63 bar
- Temperatura de trabajo: -25°C...+180°C

- *End connections: Threaded according to ISO 7-1 EN 10226-1*
- *Body: Stainless Steel AISI316 1.4408 (CF8M)*
- *Body seats: PTFE + 15% Glass fiber*
- *Stem O´ring: FKM (viton)*
- *Stem gaskets: PTFE + 15% glass fiber*
- *Integrated security locking system in handle*
- *Max. working pressure: 63 bar*
- *Max. working temperature: -25°C...+180°C*

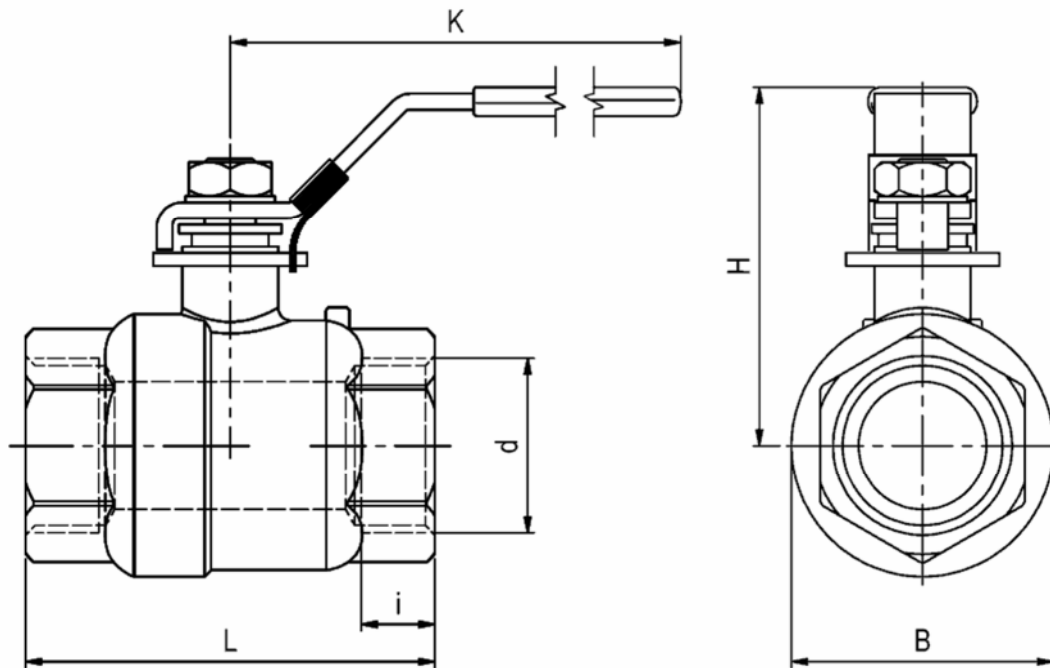
STN-1000L





DIMENSIONES GENERALES / GENERAL DIMENSIONS

2



Dimensiones en (mm.) / Dimensions in (mm.)

CODE	DN	PN	B	d	H	i	K	L
1000L015	½"	63	29	11	54	9	105	61
1000L020	¾"	63	29	12	54	9	115	70
1000L025	1"	63	34	15	60	10	125	80
1000L032	1¼"	63	40	20	60	11	140	94
1000L040	1½"	63	48	30	65	15	155	106
1000L050	2"	63	59	32	65	15	170	126
1000L065	2½"	63	70	37	83	17	220	155
1000L080	3"	63	86	50	92	21	235	165