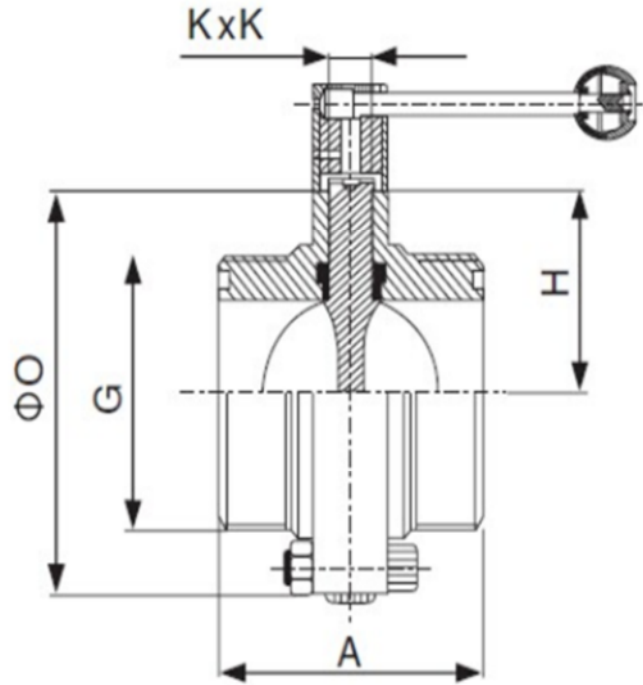
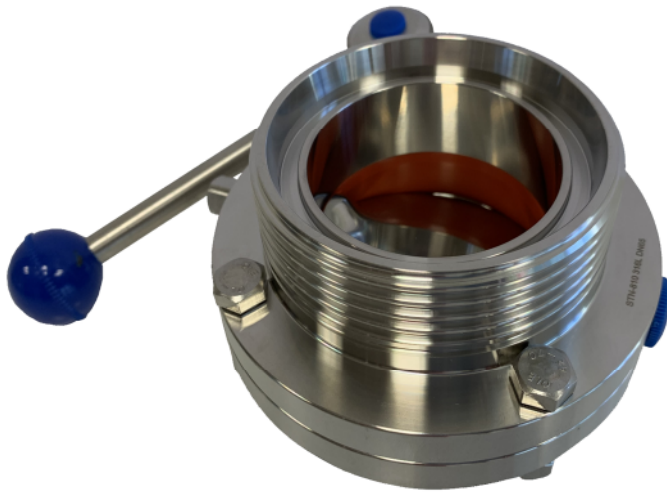




STN-810

VALV. MARIPOSA AISI-316L DIN 11851 / AISI-316L DIN 11851 BUTTERFLY VALVE

1



Dimensiones en (mm.) / *Dimensions in (mm.)*

| CODE | DN | A | G | H | K x K | ØO |
|-----------|-----|-----|----------|-----|-------|-----|
| STN810025 | 1" | 66 | 52x1/6" | 84 | 8x8 | 78 |
| STN810032 | 1¼" | 70 | 58x1/6" | 88 | 8x8 | 86 |
| STN810040 | 1½" | 74 | 65x1/6" | 90 | 8x8 | 90 |
| STN810050 | 2" | 76 | 78x1/6" | 101 | 10x10 | 106 |
| STN810065 | 2½" | 84 | 95x1/6" | 110 | 10x10 | 124 |
| STN810080 | 3" | 90 | 110x1/4" | 121 | 11x11 | 139 |
| STN810100 | 4" | 108 | 130x1/4" | 129 | 11x11 | 159 |

STN-810





CARACTERISTICAS TECNICAS / KEY FEATURES

Conexiones: Rosca macho según DIN 11851
 Cuerpo: Acero inoxidable AISI316 1.4408 (CF8M)
 Asiento: EPDM
 Fácil desmontaje para tareas de limpieza
 Paso interno: Paso total 1.4408 (CF8M) pulido según Ra 0,8 µm
 Sistema de bloqueo de seguridad de 3 posiciones integrado en la maneta
 Presión de trabajo máxima: 10 bar
 Temperatura de trabajo máxima: +120°C
 Aplicación: Industria alimentaria, cosmética y farmacéutica

End connections: DIN 11851 screwed
Body: Stainless Steel AISI316 1.4408 (CF8M)
Body gasket: EPDM
Internal bore: Full bore 1.4408 (CF8M) Ra 0,8 µm polished
Integrated 3 positions security locking system in handle
Max. working pressure: 10 bar
Max. working temperature: 120°C
Suitable for: Food, pharma and cosmetic industry hygienic approval.

2

Valores de Kv / Kv values

Kv = Cantidad de metros cúbicos por hora que circulará el agua a través de la válvula generando una pérdida de carga de 1 bar.

Kv = Flow rate of water in cubic meter per hour that will generate a pressure drop of 1 bar throw the ball valve (m3/h)

Apertura del disco (%) / *Opening disc (%)*.

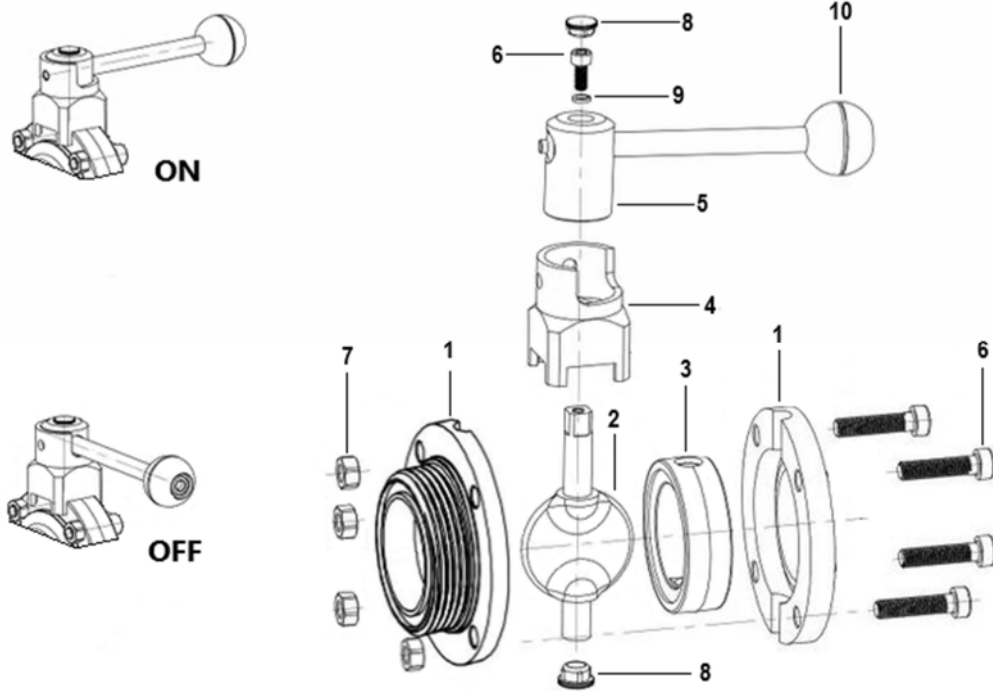
| DN | 100 % | 90 % | 80 % | 70 % | 60 % | 50 % | 40 % | 30 % | 20 % | 10 % |
|-----|-------|------|------|------|------|------|------|------|------|------|
| 25 | 20 | 14 | 12 | 11 | 8 | 6 | 5 | 4 | 2 | 1 |
| 32 | 35 | 28 | 21 | 17 | 12 | 10 | 7 | 4,5 | 2 | 1 |
| 40 | 50 | 40 | 32 | 24 | 20 | 11 | 9 | 5 | 4 | 1 |
| 50 | 91 | 75 | 61 | 48 | 34 | 24 | 15 | 10 | 5 | 1 |
| 65 | 142 | 95 | 90 | 80 | 54 | 35 | 30 | 14 | 6 | 4 |
| 80 | 205 | 150 | 100 | 95 | 86 | 60 | 40 | 21 | 11 | 5 |
| 100 | 372 | 340 | 290 | 250 | 195 | 140 | 75 | 38 | 25 | 10 |

STN-810





PLANO DE DESPIECE / SPARE PARTS DRAWING



3

| ITEM | DESCRIPTION | MATERIAL | QUANTITY |
|------|----------------------------------|------------------------------|----------|
| 1 | Cuerpo / Body | A316L 1.4408 / SS316L 1.4408 | 2 |
| 2 | Mariposa / Butterfly plate | A316L 1.4408 / SS316L 1.4408 | 1 |
| 3* | Asiento / Seat gasket | EPDM / EPDM | 1 |
| 4 | Base fijatoria / Locating sleeve | A304 1.4301 / SS304 1.4301 | 1 |
| 5 | Eje rotatorio / Totating shaft | A304 1.4301 / SS304 1.4301 | 1 |
| 6 | Tornillo / Bolt | A304 1.4301 / SS304 1.4301 | 4 |
| 7 | Tuerca / Nut | A304 1.4301 / SS304 1.4301 | 4 |
| 8 | Tuerca tope / Plug | A304 1.4301 / SS304 1.4301 | 2 |
| 9 | Arandela / Spring washer | A304 1.4301 / SS304 1.4301 | 1 |
| 10 | Bola maneta / Ball sleeve | Plástico azul / Blue plastic | 1 |

*Piezas de recambio disponibles / Available spare parts

STN-810

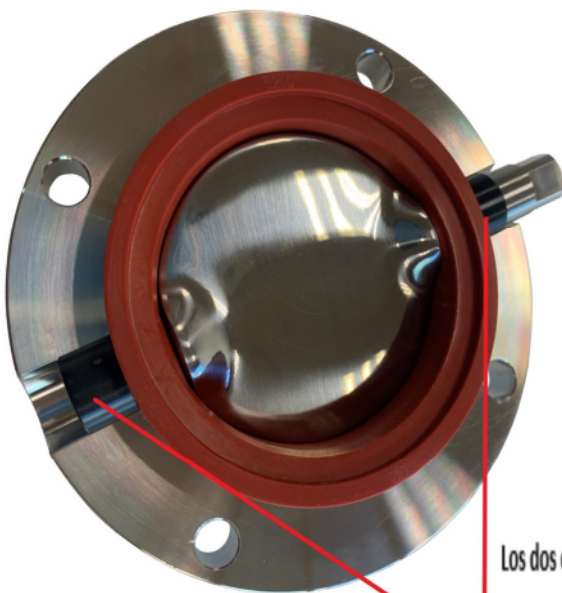




El diseño de los asientos incorpora un resalte de refuerzo interno para proporcionar una vida útil más larga así como también un cierre más hermético y por consiguiente unos mayores niveles de estanqueidad

The seat design incorporates a reinforced ridge to provide a longer service life as well as better tightness values.

4



Los dos casquillos del eje en PVC evitan el gripaje y aseguran unos niveles de par de maniobra óptimos.

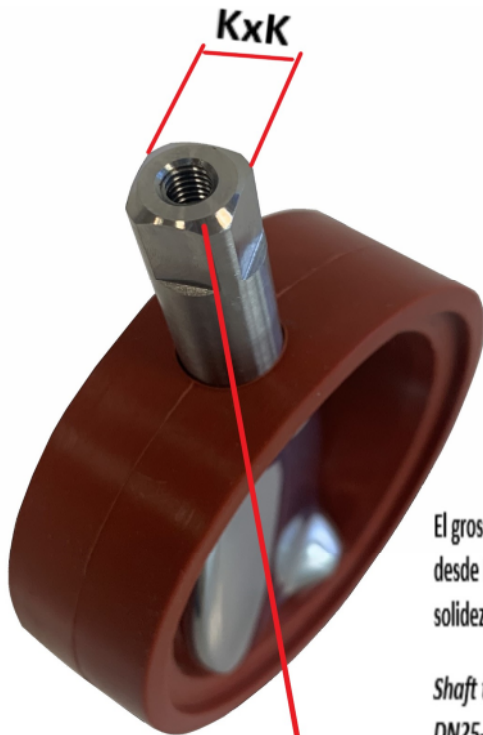
Two internal shaft bearing bushers are included to ensure good performance and good torque values.

STN-810





5



El grosor del eje es mayor que los estándares habituales, partiendo de un KxK=10mm. desde DN25-DN65 y un KxK=11mm. desde DN80-DN100, proporcionando una mayor solidez, robustez y fiabilidad del conjunto en sus maniobras de apertura y cierre.

Shaft thickness is bigger than standards, starting with a KxK=10mm. from DN25-DN65 and a KxK=11mm. from DN80-DN100, offering a very solid and stronger shaft to ensure a great reliability in opening and closing cycles.



El tornillo tipo DIN933 A304 es una mejor solución frente al tipo Allen, evitan la acumulación de contaminación y suciedad.

SS304 DIN933 type screws are better than SS304 DIN912 allen type for hygienic conditions, they avoid contamination and dirt sedimentation.

STN-810

