



STN-1001

VALV. BOLA 2P A-316 ISO 5211 ROSCADA / 2P A-316 ISO 5211 FULL PORT SCREWED BALL VALVE

1



CARACTERISTICAS TECNICAS / KEY FEATURES

- Conexiones: Roscadas según ISO 7-1 EN 10226-1
- Cuerpo: Acero inoxidable AISI316 1.4408 (CF8M)
- Asientos: PTFE + 15% Fibra de vidrio
- Juntas del eje: PTFE + 15% fibra de vidrio
- Base ISO5211 para montaje directo de cabezal neumático / eléctrico
- Sistema de bloqueo de seguridad integrado en la maneta
- Presión de trabajo máxima: 63 bar
- Temperatura de trabajo: -25°C...+180°C

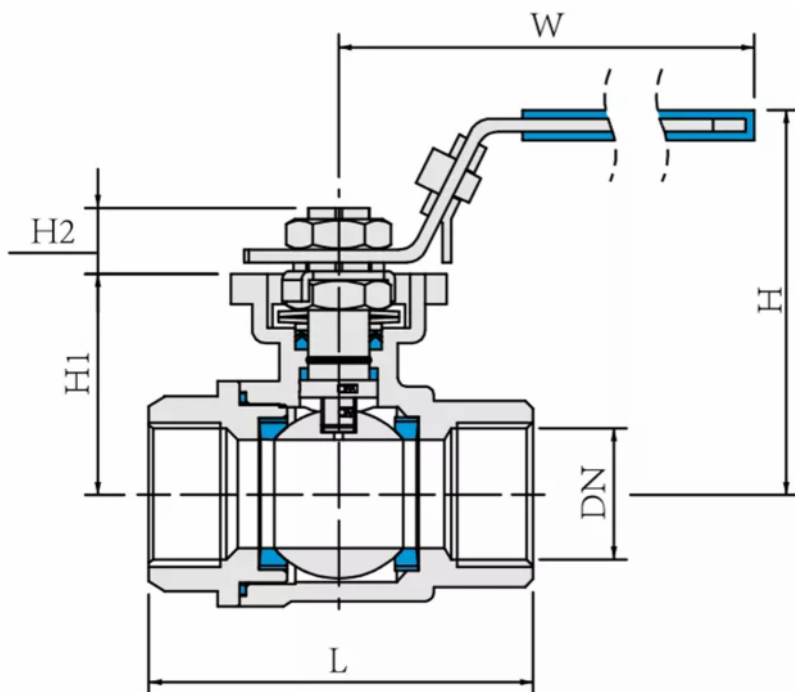
- *End connections: Threaded according to ISO 7-1 EN 10226-1*
- *Body: Stainless Steel AISI316 1.4408 (CF8M)*
- *Body seats: PTFE + 15% Glass fiber*
- *Stem gaskets: PTFE + 15% glass fiber*
- *ISO5211 direct connection for pneumatic / electric actuators mounting*
- *Integrated security locking system in handle*
- *Max. working pressure: 63 bar*
- *Max. working temperature: -25°C...+180°C*
- *Max. working temperature: -25°C...+180°C*

STN



DIMENSIONES GENERALES / GENERAL DIMENSIONS

2



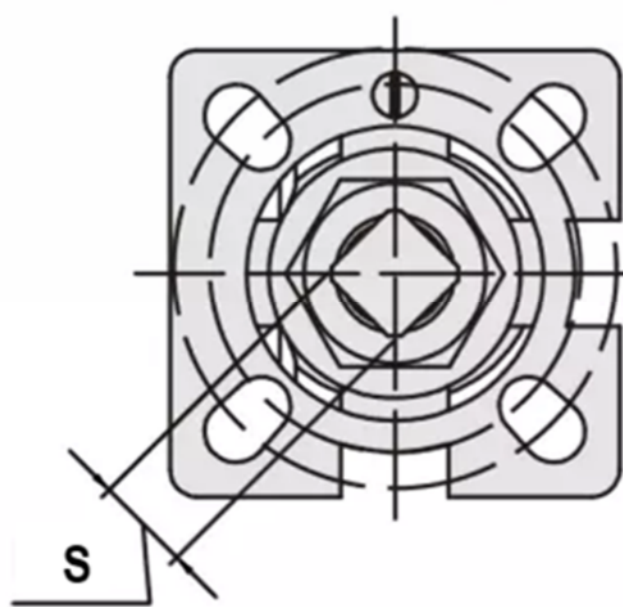
Dimensiones en (mm.) / *Dimensions in (mm.)*

CODE	SIZE	PN	DN	H	H1	H2	L	W
1001015	½"	63	15	65	39	9	62	125
1001020	¾"	63	20	72	42	10	72	127
1001025	1"	63	30	89	55	10	86	143
1001032	1¼"	63	32	97	63	12	100	143
1001040	1½"	63	37	117	70	17	116	197
1001050	2"	63	50	128	80	17	122	197

STN



3



Dimensiones en (mm). / Dimensions in (mm.)

DN	S	ISO-5211
½"	9 x 9	F03 / F04
¾"	11 x 11	F04 / F05
1"	11 x 11	F04 / F05
1¼"	14 x 14	F05 / F07
1½"	14 x 14	F05 / F07
2"	14 x 14	F05 / F07
2½"	17 x 17	F07 / F10
3"	17 x 17	F07 / F10

Valores de Kv / Kv values

Kv = Cantidad de metros cúbicos por hora que circulará el agua a través de la válvula

generando una pérdida de carga de 1 bar.

Kv = Flow rate of water in cubic meter per hour that will generate a pressure drop

of 1 bar throw the ball valve (m3/h)

½"	¾"	1"	1¼"	1½"	2"	2½"	3"
24	43	83	130	205	340	520	1.100