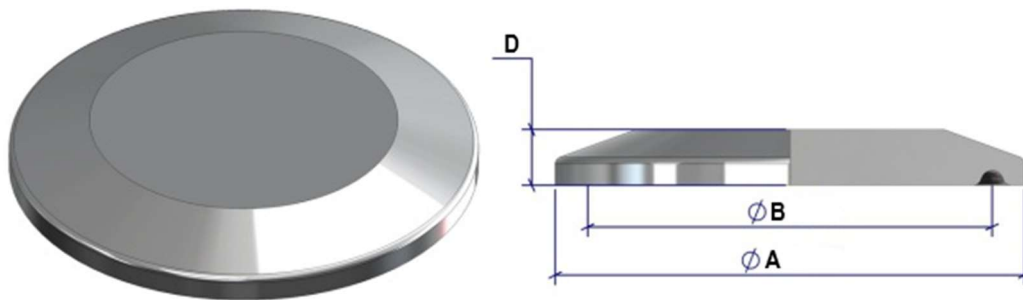




**CASQUILLO CIEGO DIN AISI-316L / AISI-316L DIN CLAMP BLANK**



Dimensiones en (mm.) / *Dimensions in (mm.)*

DN	ØA	ØB	D
1/2"	34,0	20,3	6,4
3/4"	34,0	20,3	6,4
1"	50,5	43,5	6,4
1 1/4"	50,5	43,5	6,4
1 1/2"	50,5	43,5	6,4
2"	64,0	56,5	6,4
2 1/2"	90,9	70,5	6,4
3"	106,0	83,5	6,4
4"	119,0	110,5	7,9