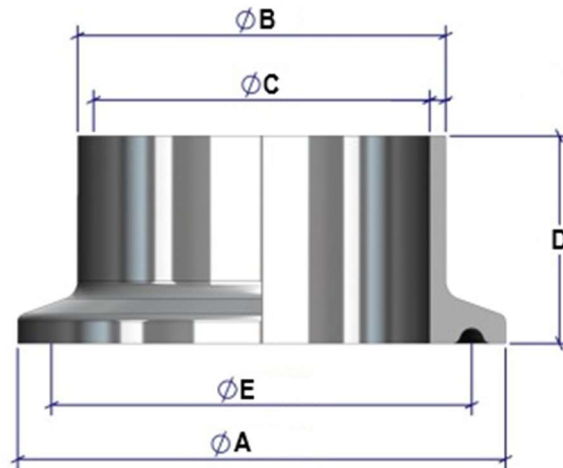




CASQUILLO CLAMP 3A AISI-316L / AISI-316L 3A FERRULE CLAMP



Dimensiones en (mm.) / Dimensions in (mm.)

DN	ØA	ØB	ØC	D	ØE
1/2"	25,2	12,7	9,4	28,6	20,3
3/4"	25,2	19,05	15,75	28,6	20,3
1"	50,5	25,4	22,1	28,6	43,5
1 1/4"	50,5	31,8	28,5	28,6	43,5
1 1/2"	50,5	38,1	34,8	28,6	43,5
2"	64,0	50,8	47,5	28,6	56,5
2 1/2"	77,5	63,5	60,2	28,6	70,5
3"	91,0	76,2	72,9	28,6	83,5
4"	119,0	101,6	97,4	28,6	110,0